

# J2000IP-SDW120-24x30DN

j2000ip

D1 CCD скоростная купольная поворотная IP камера

## J2000IP-SDW120-24x30DN

IP видеочамера скоростная купольная поворотная уличная D1, 704x576, 25 к/с, Super HAD II, 540 ТВЛ, 0.3 Люкс (день) / 0.02 Люкс (ночь), H.264/MJPEG (Тройное кодирование), miniSD до 32 Гб, двухсторонний звук, день/ночь, механический ИК фильтр, выход BNC, вход-выход тревоги, холодный старт, 30x оптическое увеличение, 24VAC / 2A. БП в комплекте, встроенная грозозащита, кронштейн в комплекте.



D1

CCD

D&N ICR

H.264  
MPEG 4AVC

MJPEG

MPEG4

TRIPLE  
STREAM

IP 66

☁️

🔊  
ДУБЛЕКС

📡  
DI/DO

📺  
TV OUT

SD  
SDHC

❄️  
-40°

🔍  
30X  
ZOOM

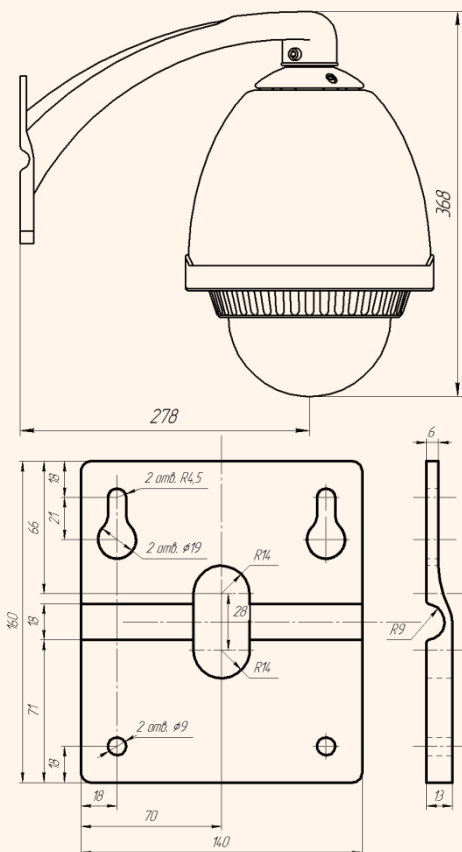
ONVIF

+60°

### Особенности

- Разрешение 704x576x25 к/с
- Отличное качество изображения
- 30x оптическое увеличение
- Диапазон панорамирования 360° непрерывно
- Диапазон наклона 0-92°с переворотом
- Встроенная грозозащита интерфейсов
- Безопасный холодный старт
- Температурный диапазон -40 + 60 °C
- Двигатели с минимумом вибраций, четкое изображение при движении камеры
- Тройное кодирование
- Запись на SD карту до 32 Гб
- Двусторонняя передача звука
- Тревожный вход и выход
- Аналоговый видеовыход
- Программный и аппаратный сторожевые таймеры
- Русскоязычное ПО на 36 каналов в комплекте
- Полная поддержка ONVIF 1.01 и 1.02
- Интеграция в ПО ведущих производителей

### Габариты



J2000IP-SDW120-24x30DN

ONVIF

Domination IP

ITV  
ИНТЕЛЛЕКТ. ТЕХНОЛОГИИ. ВИДЕО.

Ewclid

KODIC  
GLOBOSS

milestone

QNAP

MIRASYS

LuxRIOT

NUUO  
The Intelligent Surveillance Solution

VideoNet №1  
ЦЕНТРАЛЬНАЯ СИСТЕМА БЕЗОПАСНОСТИ

parsec

axxon

ISS  
БОЛЬШЕ ЧЕМ ВИДЕО

SECURUS

SECURUS

TRASSIR

ЛИНИЯ  
СИСТЕМА ВИДЕОНАБЛЮДЕНИЯ

### Технические характеристики

<b>Общие</b>	
Кодирование	Тройное кодирование H.264/H.264/MJPEG
<b>Параметры видео</b>	
Сенсор	Sony EX-View1/4 CCD сенсор, 0.3 Люкс (день) / 0.02 Люкс (ночь), механический ИК-фильтр * Чувствительность указана без использования режима накопления заряда.
Объектив	30-х оптический зум, 3.4мм – 102мм, 56° - 1.93°
Разрешение	704x576, 25 к/с
Кадров/с	25 к/с (от 1 до 25 к/с с шагом 1 к/с) для H.264 20 к/с (от 1 до 20 к/с с шагом 1 к/с) для MJPEG
Скорость передачи данных	От 50 до 8000 кбит/с
Управление потоком	Переменный битрейт (VBR) или постоянный битрейт (CBR)
Параметр качества	От 1 до 9
Экранное меню	Есть, русский и английский язык
Приватная маска	Есть, многозонная
<b>Параметры PTZ</b>	
Поворот	360° непрерывно
Наклон	0°~92° с переворотом
Пресеты	200
Маршруты	4
Турь	8
Сканирование	8
Скорость поворота	0.1°~240°/с
Скорость наклона	0.1°~160°/с
<b>Параметры аудио</b>	
Аудио вход	Линейный
Аудио выход	Линейный
Аудио компрессия	G711a_LAW, G711 m_LAW, PCM_RAW
<b>Сеть и интерфейсы</b>	
Сетевой интерфейс	10Base-T/100Base-TX Ethernet порт
Сетевые протоколы	IPv4, IPv6, RTP/RTCP, TCP/UDP, HTTP, DHCP, DNS, FTP, DDNS, PPPoE, SMTP
Соединение	DHCP, Статический адрес
Безопасность	Программный и аппаратный сторожевой таймер, многоуровневый доступ пользователей с защитой паролем и настройкой прав доступа
Пользователи	Не более 10 одновременных подключений
SD карта	miniSD до 32 Гб
Вход тревоги	1 канал, логический вход
Выход тревоги	1 канал, логический выход
Выход BNC	PAL, включается в настройках камеры
<b>Запись и события</b>	
Детекция движения	Встроенный детектор, 8 зон детекции
Отправка на e-mail	Запись кадров и отправка уведомления по событиям
Отправка на NAS, FTP, SD карту	Запись видео и звука по расписанию и по событиям
Тревога по переполнению карты	Есть
Циклическая перезапись	Есть
<b>Эксплуатация</b>	
Питание	24VAC ±5%, 2500mA
Потребляемая мощность	Не более 40 Вт
Грозозащита	Встроенная
Рабочий диапазон температур	от -40 до +60°C
Относительная влажность	от 10 до 90% (без конденсата)
Габариты	368x237 мм
Вес	4.3 кг без кронштейна
Системные требования	Microsoft Windows 2000/XP/2003/2008/Vista/Windows 7 Microsoft Internet Explorer 7.x или выше
Комплект поставки	- IP камера купольная уличного исполнения - Крепежный кронштейн для настенной установки - Источник питания ~220/24 В 2.5А уличного исполнения - Крепежный комплект - Компакт-диск (с документацией и ПО) - Упаковочная тара
Примечание	Комплект поставки и любые технические характеристики могут быть изменены производителем в любое время без предварительного уведомления.

